



Система контроля и управления доступом большой емкости с функциями охранной сигнализации Elsys

**Охранный контроллер Elsys-MB-AC
Руководство по эксплуатации**

ЕСЛА 425511.001 РЭ

2014

Содержание

1	Описание и работа изделия.....	2
1.1	Назначение изделия.....	2
1.2	Состав изделия.....	4
1.3	Технические характеристики.....	4
1.3.1	Основные технические характеристики.....	4
1.3.2	Шлейфы сигнализации.....	6
1.3.3	Выходы контроллера.....	11
1.3.4	Разделы охранной сигнализации.....	14
1.3.5	Способы управления режимами охраны разделов.....	15
1.3.6	Алгоритмы индикации считывателя.....	16
1.3.7	Полномочия и индивидуальные настройки пользователей.....	19
1.3.8	Программирование логики работы контроллера.....	19
1.3.9	Датчик взлома корпуса.....	20
1.3.10	Протоколирование событий.....	20
1.4	Работа изделия.....	20
2	Монтаж и подключение оборудования.....	22
2.1	Расположение и назначение элементов платы контроллера.....	22
2.2	Схемы подключения оборудования.....	24
2.2.1	Подключение охранных извещателей.....	24
2.2.2	Подключение считывателей.....	24
2.3	Монтаж оборудования.....	25
2.3.1	Меры безопасности при монтаже оборудования.....	25
2.3.2	Требования к заземлению оборудования.....	26
2.3.3	Интерфейс RS-485.....	26
2.3.4	Монтаж контроллера Elsys-MB-AC.....	27
2.3.5	Установка скорости обмена.....	27
2.3.6	Присвоение сетевых адресов контроллеру.....	28
2.3.7	Очистка конфигурации.....	28
2.3.8	Обновление версий встроенного программного обеспечения контроллера.....	29
3	Техническое обслуживание изделия.....	30
3.1	Комплекс мероприятий технического обслуживания.....	30
3.2	Порядок выключения питания и демонтажа.....	30
3.3	Порядок монтажа и включения питания.....	30
4	Текущий ремонт.....	31
5	Маркировка, пломбирование и упаковка.....	32
6	Хранение и транспортирование.....	32
	Приложение 1 (обязательное) Структурная схема системы контроля и управления доступом Elsys.....	33
	Приложение 2 (обязательное) Функциональная схема контроллера Elsys-MB-AC.....	34
	Приложение 3 (обязательное) Конструкция контроллера Elsys-MB-AC.....	35
	Приложение 4 (обязательное) Схемы подключения охранных извещателей и иных устройств к входам контроллера Elsys-MB-AC.....	36
	Приложение 5 (обязательное) Схемы подключения считывателей к контроллеру Elsys-MB-AC.....	37
	Приложение 6 (обязательное) Подключение оборудования СКУД Elsys к линии связи RS-485.....	38

Настоящее руководство по эксплуатации предназначено для изучения принципа работы и эксплуатации охранного контроллера Elsys-MB-AC (далее – контроллер), входящего в состав системы контроля и управления доступом большой ёмкости с функциями охранной сигнализации Elsys (далее – система). В настоящем документе дано описание контроллера, имеющего версию встроенного программного обеспечения 2.01.

В настоящем руководстве приняты следующие сокращения и обозначения:

ОС – охранная сигнализация;

СКУД – система контроля и управления доступом;

ПИ – преобразователь интерфейсов RS-232/RS-485;

ПО – программное обеспечение;

ПК – персональный компьютер;

ШС – шлейф сигнализации;

УС – устройство считывания, считыватель;

PIN-код – дополнительный идентификационный признак, вводимый с клавиатуры.

1 Описание и работа изделия

1.1 Назначение изделия

Охранный контроллер Elsys-MB-AC (в дальнейшем – контроллер) предназначен для использования в системах централизованной и локальной охраны объектов от несанкционированных проникновений.

Контроллер обеспечивает:

- контроль состояния восьми шлейфов сигнализации (ШС) с включенными в них охранными извещателями;
- антисаботажную защиту ШС путём подключения оконечного резистора;
- объединение ШС в разделы для группового управления охраной;
- индикацию состояний разделов звуковым и светодиодным индикаторами считывателя;
- выдачу тревожных извещений на центральный контроллер или ПК по интерфейсу RS-485;
- выдачу тревожных извещений на пульт централизованного наблюдения (ПЦН) через два релейных выхода;
- управление внешними звуковыми и световыми индикаторами и оповещателями по заданным программам;
- автоматизированное локальное управление охраной с использованием бесконтактных карт доступа или электронных ключей Touch Memory;
- возможность использования встроенной в считыватель клавиатуры для ввода параметров управления охранными разделами;
- централизованное управление охраной по командам, передаваемым от центрального контроллера (ПК) по интерфейсу RS-485;

- настройку и хранение в энергонезависимой памяти параметров ШС, разделов, релейных выходов;
- настройку и хранение в энергонезависимой памяти базы данных идентификационных признаков сотрудников с назначенными полномочиями по управлению режимами охраны;
- регистрацию и накопление событий (с ведением даты и времени) в энергонезависимой памяти контроллера. При установлении связи все события, накопленные в памяти контроллера, передаются в компьютер для обработки;
- работу всех основных функций в автономном режиме и при нарушении связи с персональным компьютером.

Контроллер используется в составе сетевой системы контроля и управления доступом Elsys. При работе в составе СКУД Elsys контроллеры объединяются в сеть по двухпроводному интерфейсу RS-485 и подключаются к персональному компьютеру через преобразователь интерфейсов (Elsys-RC-232/485, Elsys-CU-USB/232-485) или коммуникационный сетевой контроллер Elsys-MB-Net.

Совместно с контроллером могут использоваться считыватели, выдающие код электронного идентификатора в одном из форматов:

- Wiegand-26, Wiegand-33, Wiegand-34, Wiegand-37, Wiegand-40, Wiegand-42, Wiegand-44;
- 1-Wire (Touch Memory).

Для ввода дополнительных параметров, определяющих объект управления и действие пользователя, при управлении режимами охраны могут использоваться клавиатуры, входящие в состав считывателей.

Контроллер рассчитан на непрерывный круглосуточный режим работы. в стационарных условиях внутри отапливаемых помещений при температуре от 278 до 313 К (от +5 до 40 °С) и относительной влажности воздуха не более 95 %.

По устойчивости к климатическим воздействиям исполнение составных частей системы соответствует УХЛ категории размещения 4 по ГОСТ 15150-69.

По устойчивости к механическим внешним воздействиям составные части системы соответствуют ГОСТ 17516.1-90 для группы механического исполнения М13.

1.2 Состав изделия

Комплект поставки контроллера соответствует указанному в таблице 1.

Таблица 1 – Комплект поставки контроллера

Наименование	Количество		Обозначение
	Базовый вариант исполнения	Вариант исполнения «-01»	
Охранный контроллер Elsys-MB-AC	1		ЕСЛА.425511.001
Охранный контроллер Elsys-MB-AC-2А-ТП ¹⁾		1	ЕСЛА.425511.001-01
Паспорт	1	1	ЕСЛА.425511.001 ПС
Примечание – Вариант исполнения «-01» выполнен в металлическом корпусе с замком и встроенным резервируемым источником питания Elsys-SWPS-2И (или Elsys-SWPS-2А)			

1.3 Технические характеристики

1.3.1 Основные технические характеристики

Основные технические характеристики контроллера Elsys-MB-AC приведены в таблице 2.

Таблица 2 – Основные технические характеристики контроллера Elsys-MB-AC

Наименование параметра	Значение	
	Базовый вариант исполнения	Вариант исполнения «-01»
Количество входов для подключения шлейфов сигнализации	8	
Количество подключаемых считывателей	1	
Количество программируемых релейных выходов	2	
Общее количество слаботочных выходов типа «Открытый коллектор», в том числе программируемых	8 1	
Тип используемой линии связи	Экранированная витая пара не ниже пятой категории с волновым сопротивлением 120 Ом и сечением провода не менее 0,2 мм ²	
Краткие характеристики протокола обмена информацией	Двухпроводный RS-485, асинхронный полудуплексный	
Скорость обмена информацией по линии связи, бит/с	4 800, 9 600, 19 200, 38 400, 57600, 115200	
Максимальное количество	1024	

Наименование параметра	Значение	
	Базовый вариант исполнения	Вариант исполнения «-01»
пользователей		
Максимальное количество событий, хранимых в энергонезависимой памяти	2048	
Напряжение питания	11 – 15 В постоянного тока	187 – 242 В переменного тока
Ток потребления контроллера (без учета потребления внешних устройств), не более, мА	250	100
Диапазон допустимых напряжений на входах контроллера, В	0 – 5	
Номинальное значение окончного резистора для охранного ШС	2 кОм	
Диапазон значений сопротивлений охранного ШС, соответствующий его нормальному состоянию	1 – 3 кОм	
Ток короткого замыкания входов контроллера, мА, не более	5,5	
Тип релейного выхода	Одна группа «сухих» контактов на переключение	
Нагрузочная способность контактов реле	6А, 30В постоянного тока	
Диапазон допустимых напряжений на слаботочных выходах относительно общего провода, В	0 – 40	
Номинальный ток каждого слаботочного выхода, мА	70	
Максимальный ток каждого слаботочного выхода, мА	150	
Максимальный суммарный ток слаботочных выходов в одной группе ^{*)} , мА	500	
Время реакции на предъявление карты (с момента окончания приёма информационной посылки от считывателя), с, не более	0,5	
Максимальная абсолютная погрешность хода встроенных часов реального времени, не более	15 секунд в сутки	

Наименование параметра	Значение	
	Базовый вариант исполнения	Вариант исполнения «-01»
Тип литиевой батареи резервного питания	CR2032	
Срок службы литиевой батареи, не менее	3 лет	
Время технической готовности прибора к работе после включения питания, с, не более	5	
Средняя наработка на отказ, час, не менее	10000	
Вероятность безотказной работы за 1000 час	0,95	
Средний срок службы прибора	10 лет	
Масса прибора не более, кг:	0,4	3
Габаритные размеры прибора не более, мм:	200*145*55	300*298*90
Примечание – к одной группе относятся выходы, используемые для звуковой и световой индикации считывателя и выход №3, к другой – все остальные выходы		

1.3.2 Шлейфы сигнализации

Шлейф сигнализации представляет собой электрическую цепь, в которую объединены охранные извещатели, подключенные к одному охранному входу контроллера и обеспечивающие обслуживание одной охранной зоны. В шлейф сигнализации (далее – ШС) может быть включено от одного до нескольких десятков датчиков охранной сигнализации (датчики разбития стекла, объёмные инфракрасные извещатели, магнитоконтактные сигнализаторы и т. д.), имеющих нормальнозамкнутые или нормальноразомкнутые контакты.

ШС, относящиеся к одному контроллеру, могут быть сгруппированы в разделы. Любые ШС могут входить не более чем в один раздел.

Если ШС не входит в состав раздела, возможно непосредственное управление его режимом (взятие на охрану и снятие с охраны). Если ШС включен в какой-либо раздел, управление режимом ШС возможно только в составе раздела.

ШС, используемые в охранной подсистеме, могут быть подключены к любому из входов контроллера (см. таблицу 3).

Таблица 3 – Обозначение входов контроллера

№ входа	Обозначение контакта на плате контроллера
1	S1
2	E1
3	A1
4	S2
5	E2
6	A2
7	UL
8	TI

Входы контроллера предназначены для подключения охранных извещателей и других устройств с механическими контактами (кнопки, контакты реле, магнитоконтактные сигнализаторы и т. д.). Допускается подача на входы контроллера сигналов логических уровней «TTL» или «5В КМОП», а также подключение выходов типа «Открытый коллектор». В отсутствие внешних сигналов на входах контроллера присутствует напряжение 5В, обеспечиваемое встроенными подтягивающими резисторами номиналом 1 кОм.

Регистрацию изменения состояний входов контроллер выполняет на основе анализа последних пяти выборок сигнала в течение времени интегрирования (70 или 300 мс, в зависимости от настройки).

Любой вход может функционировать в одном из пяти режимов. Режимы входов, и характеристики ШС, соответствующие каждому из его физических состояний («Норма», «Нарушено», «Обрыв», «Короткое замыкание»), приведены в таблице 4, а соответствующие схемы подключений приведены в приложении (Приложение 1, Рис. 5 – Рис. 9).

Таблица 4 – Режимы работы входов

Режим входа	Физические состояния и соответствующие им эквивалентные сопротивления ШС				Схема
	«Норма»	«Нарушено»	«Обрыв»	«Короткое замыкание»	
1 Нормально разомкнутый без контроля оконечного резистора	более 1,5 кОм	менее 1 кОм	нет	нет	Рис. 5
2 Нормально замкнутый без контроля оконечного резистора	менее 1 кОм	более 1,5 кОм	нет	нет	Рис. 6

Режим входа	Физические состояния и соответствующие им эквивалентные сопротивления ШС				Схема
	«Норма»	«Нарушено»	«Обрыв»	«Короткое замыкание»	
3 Контроль оконечного резистора, используются нормально замкнутые и нормально разомкнутые извещатели	1 – 3 кОм	менее 0,75 кОм, более 4,5 кОм	нет	нет	Рис. 7
4 Контроль оконечного резистора, используются нормально разомкнутые извещатели	1 – 3 кОм	менее 0,75 кОм	более 4,5 кОм	нет	Рис. 8
5 Контроль оконечного резистора, используются нормально замкнутые извещатели	1 – 3 кОм	более 4,5 кОм	нет	менее 0,75 кОм	Рис. 9
Примечание – Диапазоны значений сопротивления ШС 0,75 - 1 кОм, 3 - 4,5 кОм являются переходными, и в этих диапазонах состояние входа не нормируется.					

Для подключения охранных ШС рекомендуется использовать режимы 3 – 5, предусматривающие подключение оконечного резистора. Такая схема включения обеспечивает антисаботажную защиту, так как предотвращает возможность замыкания ШС злоумышленником с целью вывода из под контроля включенных в ШС извещателей.

Перечень настроек входов приведён в таблице 5.

Таблица 5 – Перечень настроек входов

Настройка	Диапазон значений
Тип входа	1 – 5 (см. Таблица 4)
Время интегрирования, мс	70, 300
Анализировать отклонения сопротивления ШС 10%	вкл/выкл
Тип шлейфа сигнализации	1 – Вход общего назначения; 2 – Охранный; 3 – Входной; 4 – Объём; 5 – Круглосуточный

Настройка	Диапазон значений
Всегда на охране	вкл/выкл
Фиксировать тревогу	вкл/выкл
Не протоколировать события	вкл/выкл
Мониторинг состояний снятого с охраны входа	вкл/выкл
Время восстановления, с	0 – 127
Автоматическая постановка на охрану из состояния «Не взято»	вкл/выкл
Автоматическая постановка на охрану из состояния «Тревога»	вкл/выкл
Задержка автоматической постановки на охрану из состояния «Тревога», с	0 – 1250, с шагом в 10 с
Задержка взятия на охрану, с	0 – 255
Задержка тревоги, с	0 – 255
№ раздела	1 – 8; 0 – если раздел не выбран

Для входа может быть задан один из типов ШС, приведённых в таблице 6.

Таблица 6 – Варианты настройки «Тип шлейфа сигнализации»

Тип ШС	Описание
1 – Вход общего назначения	<p>Тип ШС, используемый во всех случаях, если не предполагается использование входа в охранной подсистеме. ШС этого типа нельзя включить в состав раздела.</p> <p>Для задания логики работы входа, имеющего этот тип ШС, следует использовать настройки «Всегда на охране» и «Фиксировать тревогу».</p> <p>Далее ШС с различным сочетанием этих настроек условно обозначены, как показано ниже:</p> <p>1.1 – Опция «Всегда на охране» - выключена, опция «Фиксировать тревогу» - выключена;</p> <p>1.2 – Опция «Всегда на охране» - выключена, опция «Фиксировать тревогу» - включена;</p> <p>1.3 – Опция «Всегда на охране» - включена, опция «Фиксировать тревогу» - выключена;</p> <p>1.4 – Опция «Всегда на охране» - включена, опция «Фиксировать тревогу» - включена.</p>
2 – Охранный	<p>Тип ШС, предназначенный для использования в охранной подсистеме. При нарушении взятый на охрану ШС немедленно переходит в состояние «Тревога». Состояние «Тревога» сохраняется до тех пор, пока вход не будет снят с охраны или</p>

	повторно взят на охрану.
3 – Входной	ШС, к которому подключены датчики проникновения, устанавливаемые на входе в помещение. Аналогичен по своим основным свойствам ШС типа «Охранный». Для ШС типа «Входной» обычно используются задержка взятия и задержка тревоги, необходимые при управлении режимами охраны изнутри помещения.
4 – Объём	ШС, в который включены объёмные извещатели и иные датчики присутствия человека. Аналогичен по своим основным свойствам ШС типа «Охранный». Логика работы типа ШС «Объём» взаимосвязана с состоянием ШС типа «Входной», входящих в тот же раздел.
5 – Круглосуточный	ШС, который всегда находится на охране. Команда снятия с охраны сбрасывает тревогу. ШС такого типа целесообразно включать в раздел, для упрощения реализации индикации состояния и управления сбросом тревоги.

В зависимости от настроек, физического состояния и режима работы, вход может находиться в одном из логических состояний, приведённых в таблице 7. Возможные для каждого типа ШС состояния отмечены знаком «+».

Таблица 7 – Логические состояния входов контроллера

№	Состояние	Тип ШС							
		1.1	1.2	1.3	1.4	2	3	4	5
1	Обрыв	–	–	+	+	–	–	–	–
2	Короткое замыкание	–	–	+	+	–	–	–	–
3	Норма – готовность	+	+	–	–	+	+	+	–
4	Неготовность	+	+	–	–	+	+	+	–
5	На охране	+	+	+	+	+	+	+	+
6	Задержка взятия - готовность	–	–	–	–	+	+	+	–
7	Задержка взятия - неготовность	–	–	–	–	+	+	+	–
8	Невзятие	–	–	–	–	+	+	+	–
9	Задержка тревоги	–	–	–	–	–	+	+	–
10	Тревога	+	+	+	+	+	+	+	+

Состояния «Обрыв» и «Короткое замыкание» возникают при физических состояниях ШС, соответствующих неисправностям. Эти состояния возможны только для ШС типов 1.3 и 1.4.

Состояния «Норма – готовность» (соответствует физическому состоянию «Норма») и «Неготовность» (соответствует физическому состоянию «Нарушено») характеризуют состояние входа, снятого с охраны. Состояние «На охране» регистрируются в момент постановки ШС на охрану, если он до этого находился в состоянии «Норма – на охране».

Также, при определённых настройках ШС возможен переход в состояние «На охране» из состояний «Тревога», «Невзятие», «Задержка взятия – готовность».

Если ШС в момент постановки на охрану находился в состоянии «Неготовность», ШС, в зависимости от настроек, либо сохранит своё состояние, либо перейдёт в одно из состояний – «Задержка взятия – неготовность» или «Невзятие». Состояние «Задержка взятия – неготовность» будет сформировано, если вход имеет значение настройки «Задержка взятия на охрану», отличное от нуля. Состояние «Невзятие» будет сформировано, если у входа включена настройка «Автоматическое взятие на охрану поле невзятия».

Если ШС имеет отличную от нуля задержку взятия, то в момент постановки на охрану, в зависимости от его физического состояния, будет сформировано состояние «Задержка взятия – готовность» (если ШС был в норме) либо «Задержка взятия - неготовность» (если ШС был нарушен). До истечения задержки взятия ШС может многократно нарушаться и восстанавливаться, переходя из одного вышеописанного состояния в другое. Если вход, находившийся в состоянии «Задержка взятия на охрану», по истечении задержки взятия останется в нарушенном состоянии, он перейдёт в состояние «Тревога», а если он имеет тип ШС «Входной» и ненулевую задержку тревоги – в состояние «Задержка тревоги». Если вход по истечении задержки взятия находится в состоянии «Норма», он перейдёт в состояние «На охране».

В случае нарушения ШС, находящегося на охране, и имеющего любой тип, кроме типа «Входной», будет немедленно сформировано состояние «Тревога» (с одновременной регистрацией события «Тревога»). Если был нарушен находящийся на охране ШС, имеющий тип «Входной», этот ШС перейдёт в состояние «Задержка тревоги» и будет сформировано событие «Тревога входной зоны».

Вход, находящийся в состоянии «Задержка тревоги», должен быть в течение времени задержки тревоги снят с охраны, в противном случае он перейдёт в состояние «Тревога».

Вход, находящийся в состоянии «Тревога» и имеющий тип ШС 2 – 5 остаётся в этом состоянии, вне зависимости от его физического состояния, до тех пор, пока не будет выполнено снятие с охраны или повторная постановка на охрану. Аналогичным образом функционирует вход, имеющий тип ШС «Вход общего назначения» и включенную опцию «Фиксировать тревогу».

Если вход имеет тип ШС «Вход общего назначения» и выключенную настройку «Фиксировать тревогу» (тип 1.1 или 1.3), в случае восстановления нормального состояния, он немедленно перейдёт в состояние «На охране». Если задано отличное от нуля значение настройки «Время восстановления», переход из состояния «Тревога» в состояние «На охране» произойдёт не сразу, а спустя заданное время.

1.3.3 Выходы контроллера

Функциональное назначение выходов контроллера описано в таблице 8.

Таблица 8 – Назначение выходов контроллера

Обозначение	Тип выхода	Назначение
O1	Релейный	Программируемый выход № 1
O2	Релейный	Программируемый выход № 2
O3	Открытый коллектор	Повторяет состояние O1

Обозначение	Тип выхода	Назначение
O4	Открытый коллектор	Повторяет состояние O1 с инверсией
O5	Открытый коллектор	Повторяет состояние O2
O6	Открытый коллектор	Повторяет состояние O2 с инверсией
B1	Открытый коллектор	Управление звуковой индикацией считывателя
L1	Открытый коллектор	Управление зелёным светодиодом считывателя
B2	Открытый коллектор	Программируемый выход № 3
L2	Открытый коллектор	Управление красным светодиодом считывателя

Контроллер имеет три программируемых выхода универсального назначения (два релейных выхода и выход типа «Открытый коллектор»), к которым могут быть подключены световые и звуковые оповещатели и линии ПЦН. Для каждого из этих выходов может быть задана программа управления, в соответствии с которой он будет реагировать на состояния связанных с ним ШС.

Выходы B1, L1, L2 предназначены для подключения звукового и светодиодного индикаторов считывателя.

Выходы O3 и O5 повторяют состояние соответствующих реле (реле включено – выход открыт, реле выключено – выход закрыт), а выходы O4 и O6 имеют противоположные состояния (реле включено – выход закрыт, реле выключено – выход открыт).

Если для выхода назначена функция управления исполнительным устройством, управление им по внешней команде или через взаимодействия становится недоступным. Режим работы такого выхода полностью определяется логическим состоянием ШС, связанных с ним, и программой управления.

Настройки программируемых выходов описаны в таблице 9.

Таблица 9 – Настройки программируемых выходов

Настройка	Диапазон значений	Комментарий
№ исполнительного устройства (управляющего выхода)	1 – 3	
Входы, связанные с управляющим выходом	Множество, в которое могут быть включены входы 1 – 8	Входы, состояние которых анализируется при управлении исполнительным устройством

Настройка	Диапазон значений	Комментарий
Программа управления	0 – «Нет управления»; 1 – «Лампа»; 2 – «ПЦН»; 3 – «Включить по тревоге»; 4 – «Включить по формуле по тревоге»; 5 – «Пожарная лампа»	
Задержка включения, с	0 – 98	Параметр для программы «Включить по формуле по тревоге»
Длительность положительной части периода, с	0 – 98	Параметр для формулы «Включить по формуле по тревоге»
Длительность отрицательной части периода, с	0 – 98	Параметр для программы «Включить по формуле по тревоге»
Число повторений	1 – 65534	Параметр для программы «Включить по формуле по тревоге»
Единица измерения	«0,1 с», «1 с», «10 с», «1 мин», «10 мин»	Параметр для программы «Включить по формуле по тревоге»

В таблице 10 приведено описание программ управления исполнительными устройствами.

Таблица 10 – Программы управления исполнительными устройствами

Программа управления	Описание работы
0 – Нет управления	Управляющий выход выключен
1 – Лампа	Программа, предназначенная для управления световым оповещателем. Если хотя бы один из связанных ШС находится в состоянии «Тревога», «Задержка тревоги», «Задержка взятия – неготовность», «Невзятие», управляющий выход пульсирует с частотой 1 Гц (0,5 с включено, 0,5 с выключено). Если хотя бы один из связанных ШС находится в состоянии «На охране» или «Задержка взятия – готовность», и нет ни одного связанного ШС, находящегося в одном из состояний «Тревога», «Задержка тревоги», «Задержка взятия – неготовность», «Невзятие», управляющий выход находится в состоянии «Включено». Если все ШС сняты с охраны (т. е. находятся в одном из состояний – «Неготовность» или «Норма – готовность»), управляющий выход находится в состоянии «Выключено».
2 – ПЦН	Программа, предназначенная для выдачи извещений на пульт централизованного наблюдения. Если все связанные ШС находятся в состоянии «На охране», управляющий выход находится в состоянии «Включено», иначе – в состоянии «Выключено».
3 – Включить, если тревога	Если хотя бы один из связанных ШС находится в состоянии «Тревога», управляющий выход находится в состоянии «Включено», иначе – в состоянии «Выключено».

Программа управления	Описание работы
4 – Включить по формуле, если тревога	Если хотя бы один из связанных ШС перешёл в состояние «Тревога», управляющий выход начинает работать по программе, задаваемой параметрами «Задержка включения», «Длительность положительной части периода», «Длительность отрицательной части периода», «Число повторений», «Единица измерения». Если ни один из связанных ШС не находится в состоянии «Тревога», управляющий выход находится в состоянии «Выключено».
5 – Пожарная лампа	Программа, предназначенная для управления световым оповещателем. Если хотя бы один из связанных ШС находится в состоянии «Тревога», «Задержка тревоги», «Задержка взятия – неготовность», «Невзятие», управляющий выход пульсирует с частотой 1 Гц (0,5 с включено, 0,5 с выключено). Если все связанные ШС находятся в состоянии «На охране», управляющий выход находится в состоянии «Включено». Если хотя бы один ШС снят с охраны, управляющий выход находится в состоянии «Выключено».

1.3.4 Разделы охранной сигнализации

Раздел охранной сигнализации – логическое объединение нескольких ШС для группового управления, взаимодействия и мониторинга.

В каждом контроллере Elsys-MB-AC может быть создано до 8 разделов охранной сигнализации. В раздел могут быть включены входы 1 – 8, если у них установлен тип ШС 2 – 5. Рекомендуется создавать отдельные разделы для каждого охраняемого помещения.

Основные настройки разделов перечислены в таблице 11.

Таблица 11 – Настройки разделов

Настройка	Значение	Описание настройки
№ раздела	1 – 8	
Входы, включенные в раздел	Множество, в которое могут быть включены входы 1 – 8.	Вход может быть включён только в один раздел. Тип ШС у входа, включаемого в раздел, должен быть 2 – 5
Разрешить управление с ПК	вкл / выкл	
Пароль для постановки на охрану	1 – 9999	
Пароль для снятия с охраны	1 – 9999	
Только PIN-код	вкл / выкл	Способ управления разделом, взаимоисключающий со способом «PIN-код + карта»
PIN-код + карта	вкл / выкл	Способ управления разделом, взаимоисключающий со способом «Только PIN-код»
Только карта	вкл / выкл	Способ управления разделом

Настройка	Значение	Описание настройки
Разрешать постановку на охрану только при готовности всех ШС	вкл / выкл	<p>При включенной настройке раздел может быть поставлен на охрану при готовности к постановке на охрану всех входов и дверей, входящих в его состав.</p> <p>Если настройка выключена, раздел будет поставлен на охрану, если для каждого ШС, находящегося в состоянии «Неготовность», выполняется хотя бы одно из условий:</p> <ul style="list-style-type: none"> – задержка взятия на охрану не равна нулю; – ШС имеет тип «Объём», при наличии в разделе ШС типа «Входной» с ненулевой задержкой взятия; – включена опция «Автоматическое взятие после невзятия».

1.3.5 Способы управления режимами охраны разделов

Для управления режимами охраны разделов могут использоваться способы, перечисленные ниже:

- внешнее управление командами, передаваемыми с ПК по сетевому интерфейсу (RS-485 или Ethernet);
- внутреннее управление, осуществляемое через взаимодействия;
- локальное управление, осуществляемое сотрудниками с использованием считывателя СКУД.

Для обеспечения локального управления режимами охраны к контроллеру должен быть подключен считыватель. Контроллер обеспечивает работу со считывателями, имеющими интерфейс Wiegand (поддерживаются разновидности формата Wiegand-26, Wiegand-33, Wiegand-34, Wiegand-37, Wiegand-40, Wiegand-42, Wiegand-44) или 1-Wire (Touch Memory). Для задания формата используется настройка контроллера «Интерфейс считывателей», которая может иметь одно из двух значений – Wiegand или Touch Memory (по умолчанию – Wiegand). Разновидность формата Wiegand контроллер определяет автоматически.

Для ввода дополнительных идентификационных признаков (PIN-кодов), используемых при выборе раздела для управления, могут использоваться клавиатуры, встроенные в считыватели, имеющие интерфейс Wiegand.

Локальное управление возможно одним из трёх способов, описанных в таблице 12.

Таблица 12 – Способы локального управления режимами охраны разделов

№	Способ управления режимом охраны	Описание
1	PIN-код + карта	<p>Для управления режимом охраны необходимо ввести соответствующий PIN-код и, после отображения на индикаторах считывателя состояния выбранного раздела, предъявить карту. Команда управления будет сформирована в соответствии с введённым PIN-кодом и полномочиями сотрудника.</p> <p>Для использования этого способа в настройках раздела должна быть включена опция «PIN-код + карта». Этот способ нельзя использовать одновременно со способом «только PIN-код». Считыватель должен быть оборудован клавиатурой. Должны быть заданы настройки «PIN-код для постановки на охрану» и «PIN-код для снятия с охраны» (эти PIN-коды могут совпадать).</p>
2	PIN-код	<p>Для управления режимом охраны необходимо ввести соответствующий PIN-код, и, после отображения на индикаторах считывателя состояния выбранного раздела, набрать на клавиатуре символ «*».</p> <p>Для использования этого способа в настройках раздела должна быть включена опция «Только PIN-код». Этот способ нельзя использовать одновременно со способом «PIN-код + карта». Считыватель должен быть оборудован клавиатурой. Должны быть заданы настройки «PIN-код для постановки на охрану» и «PIN-код для снятия с охраны» (эти PIN-коды могут совпадать).</p>
3	Карта	<p>Для использования этого способа у раздела должна быть включена опция «Только карта».</p> <p>Для управления режимом охраны необходимо предъявить карту, имеющую необходимые полномочия, после чего на индикаторах считывателя отобразится состояние выбранного раздела. Затем нужно повторно предъявить карту, после чего, раздел, если был на охране, будет снят с охраны, а если был вне охраны – будет взят на охрану.</p>

При использовании всех способов локального управления, кроме способа «PIN-код», контроллер анализирует полномочия сотрудников и обеспечивает авторизацию действий по управлению режимами охраны.

Если соответствующее действие разрешено, при постановке на охрану (снятии с охраны) будет сформировано событие типа «Дверь...->Постановка (снятие) на охрану (с охраны) входным считывателем» (с данными о пользователе, выполнявшем действие). Также будут сформированы события, отображающие изменение состояния раздела и входящих в его состав ШС.

1.3.6 Алгоритмы индикации считывателя

Большинство считывателей СКУД имеют элементы световой и звуковой индикации (зелёный и красный светодиоды и звуковой излучатель). Индикация состояний раздела описана в таблице 13.

Состояние раздела определяется наиболее высокоприоритетным состоянием среди ШС, входящих в состав раздела (наиболее высокому приоритету соответствует самое низкое числовое значение приоритета).

Таблица 13 – Индикация состояний раздела

Приоритет состояния	Состояние	Алгоритм индикации
1	Тревога	Мигает красный и работает звуковой сигнализатор считывателя с частотой 2,5 Гц (по алгоритму «0,2 с включено/0,2 с выключено»)
2	Задержка тревоги	Мигает красный и работает звуковой сигнализатор считывателя по алгоритму «три импульса по 0,1 с паузами по 0,1 с периодом 1 с»
3	Невзятие	Мигает красный и работает звуковой сигнализатор считывателя по алгоритму «два импульса по 0,1 с паузами по 0,1 с периодом 1 с»
4	Задержка постановки на охрану – неготовность	Мигает красный и работает звуковой сигнализатор считывателя по алгоритму «два импульса по 0,1 с с паузами по 0,1 с периодом 1 с»
5	Задержка постановки на охрану – норма	Мигает красный и работает звуковой сигнализатор считывателя по алгоритму «0,1 с включено/0,9 с выключено»
6	На охране	Включен красный
7	Неготовность охранного ШС	Непрерывно включен жёлтый
8	Неготовность ШС типа «Объём»	Мигает жёлтый по алгоритму «два импульса по 0,1 с с паузами по 0,1 с периодом 1 с»
9	Неготовность входного ШС	Мигает жёлтый по алгоритму «0,1 с включено/0,9 с выключено»
10	Готовность	Включен зелёный

В таблице 14 описана индикация событий и действий по управлению режимами охраны. После индикации события (0,5 – 2 с) световые индикаторы считывателя возвращаются к индикации состояния раздела.

Таблица 14 - Индикация считывателем событий, связанных с предъявлениями карт

№	Событие или действие	Звуковая индикация	Световая индикация
1	«Идентификация пользователя»	С задержкой в 0,4 с формируется импульс длительностью 0,3 с	Считыватель в течение 8 секунд индицирует состояние раздела, управление которым может выполнять данный пользователь
2	«Неизвестная карта», «Отказ в доступе – нет прав»	С задержкой в 0,3 с формируются четыре импульса длительностью 0,1 с (паузы между импульсами составляют 0,1 с).	Синхронно с включением звукового сигнализатора светодиод мигает жёлтым цветом (четыре импульса длительностью 0,1 с, с паузами 0,1 с)

№	Событие или действие	Звуковая индикация	Световая индикация
3	«Отказ в доступе – нет полномочий»	С задержкой в 0,3 с формируются три импульса длительностью 0,1 с (паузы между импульсами составляют 0,1 с).	Синхронно с включением звукового сигнализатора светодиод мигает жёлтым цветом (четыре импульса длительностью 0,1 с, с паузами 0,1 с)
5	«Постановка раздела на охрану»	С задержкой 0,3 с формируется импульс длительностью 0,5 с	Светодиод загорается красным. Считыватель течение 8 с индицирует состояние раздела, управление которым выполнялось
6	«Снятие раздела с охраны»	С задержкой в 0,3 с формируются два импульса длительностью 0,1 с, с паузой 0,1 с.	Синхронно с включением звукового сигнализатора светодиод мигает зелёным цветом (два импульса длительностью 0,1 с, с паузой 0,1 с). Считыватель течение 8 с индицирует состояние раздела, управление которым выполнялось
7	«Неудачное взятие раздела на охрану»	С задержкой в 0,3 с формируются пять импульсов длительностью 0,1 с (паузы между импульсами составляют 0,1 с)	Синхронно с включением звукового сигнализатора светодиод мигает жёлтым цветом (пять импульсов длительностью 0,1 с, с паузами 0,1 с)
8	«Команда управления разделом игнорируется». (Например, в случае, если для снятого с охраны раздела подана команда «Снять с охраны»)	Нет звуковой индикации	Светодиод дважды вспыхивает жёлтым на 0,1 с, с паузой между импульсами 0,1 с.
9	Переход раздела из состояния «Задержка взятия» в состояние «На охране»	С задержкой 0,3 с формируется импульс длительностью 0,5 с	Световая индикация соответствует текущему состоянию раздела
10	Ввод PIN-кода, назначенного для одного из разделов для постановки или снятия с охраны	С задержкой в 0,4 с формируется импульс длительностью 0,3 с	Считыватель в течение 8 секунд индицирует состояние выбранного раздела

№	Событие или действие	Звуковая индикация	Световая индикация
11	Переход считывателя от индикации состояния выбранного раздела к индикации состояния раздела, назначенного для индикации по-умолчанию	С задержкой в 0,4 с формируется импульс длительностью 0,3 с	Светодиоды считывателя одновременно со звуковым сигналом кратковременно гаснут, после чего считыватель индицирует состояние раздела, назначенного для индикации по-умолчанию

1.3.7 Полномочия и индивидуальные настройки пользователей

Контроллер обеспечивает хранение в энергонезависимой памяти перечисленных ниже идентификационных признаков и индивидуальных настроек пользователей системы.

«Код карты». Это основной уникальный идентификационный признак, однозначно определяющий пропуск пользователя системы. Для хранения этого признака используется шесть байт. Для совместимости с системами, использующими наиболее распространённый для Proximity-карт интерфейс Wiegand-26, обеспечивающий передачу трёх байт кода карты, в контроллере Elsys-MB-AC предусмотрен режим, в котором выполняется идентификация пользователей по младшим трём байтам номера карты. В этом режиме, если номер карты, сообщаемый считывателем, содержит более трёх байт (для форматов 1-Wire, Wiegand-34, Wiegand-37, Wiegand-40, Wiegand-42, Wiegand-44), в СКУД Elsys используются только младшие три байта.

«Разделы с правом постановки на охрану» – список разделов контроллера Elsys-MB-AC, которые пользователь имеет право ставить на охрану.

«Разделы с правом снятия с охраны» – список разделов контроллера Elsys-MB-AC, которые пользователь имеет право снимать с охраны.

1.3.8 Программирование логики работы контроллера

Система программируемых аппаратных взаимодействий, имеющаяся в контроллерах Elsys-MB-AC, обеспечивает возможность программирования реакций на регистрируемые события. Все взаимодействия конфигурируются и настраиваются с помощью управляющего программного обеспечения и загружаются в энергонезависимую память контроллеров.

Всего в память контроллера может быть занесено до 50 взаимодействий.

Каждая запись о назначенном взаимодействии содержит:

- код устройства, являющегося источником события;
- код события;
- код устройства, выполняющего назначенное действие (команду);
- код назначенного действия;
- дополнительные параметры выполняемого действия (могут отсутствовать), например, формула управления выходом;

К устройствам, на события от которых можно назначать реакции, относятся:

- входы контроллера;
- разделы охранной сигнализации;
- контроллер (событие «Сброс»).

Кроме того, реакции могут быть назначены на событие, сформированное другим контроллером, с учётом его адреса и номера события (диапазон номеров 1 – 64). Анализ событий от других контроллеров возможен только в режиме MULTIMASTER.

В качестве реакций на события могут быть назначены команды по управлению следующими устройствами:

- входы контроллера;
- выходы контроллера;
- разделы охранной сигнализации.

Кроме того, возможно назначение реакций:

- для передачи событий в сеть контроллеров (только в режиме MULTIMASTER).

1.3.9 Датчик взлома корпуса

Контроллер в базовом варианте исполнения оснащён установленным на плате датчиком взлома корпуса (далее – тампер). При открывании крышки корпуса контакты тампера размыкаются, и контроллер формирует событие «Взлом корпуса», а при замыкании контактов формируется событие «Восстановление зоны контроля взлома».

Кроме того, имеется вход D1 (см. таблицу 15), предназначенный для подключения внешнего датчика взлома. Контроллер находится в состоянии "Взлом", если оба датчика взлома разомкнуты (тампер в отжатом состоянии, а вход D1 в состоянии «Разомкнуто»), и в состоянии «Норма», если хотя бы один из датчиков замкнут.

В варианте исполнения «-01» датчик взлома закреплён на металлическом корпусе и подключен к контактам D1 и GND.

1.3.10 Протоколирование событий

Все события, регистрируемые контроллером, записываются в его энергонезависимую память (буфер событий). Если компьютер участвует в информационном обмене, контроллер передаёт все события в реальном времени по мере их поступления. При потере связи с компьютером события накапливаются в буфере событий. Если количество накопленных событий превысит ёмкость буфера событий, самые старые события начинают замещаться вновь поступившими. После восстановления связи с компьютером все события, накопленные в буфере, передаются в хронологическом порядке. Для некоторых событий предусмотрена возможность отключения их регистрации в буфере событий.

По интерфейсу RS-485 передаются следующие параметры событий:

- код устройства, являющегося источником события;
- код события;
- основной идентификационный признак пользователя (только для событий, связанных с предъявлением карты);
- дата и время события (день, месяц, часы, минуты, секунды).

1.4 Работа изделия

Контроллер работает в составе СКУД Elsys, структурная схема которой приведена на Рис. 1 (Приложение 1). Функциональная схема контроллера Elsys-MB-AC приведена на Рис. 2 (Приложение 2).

В состав контроллера входят следующие узлы:

- стабилизатор напряжения 5 В;

- литиевая батарея номинальным напряжением 3 В;
- однокристалльный микроконтроллер (далее – микропроцессор);
- часы реального времени;
- энергонезависимая память EEPROM;
- схема сопряжения с линией связи RS-485;
- входные цепи, согласующие входы контроллера с линиями микропроцессора;
- входные цепи, согласующие интерфейсные линии считывателей с линиями микропроцессора;
- выходные ключи, обеспечивающие согласование линий микропроцессора с выходами базового модуля контроллера;
- два реле,
- 9-элементный DIP-переключатель, используемый для установки адреса и скорости обмена информацией.

Базовый модуль контроллера питается от стабилизированного напряжения 10 – 14В, которое используется для непосредственного питания следующих узлов:

- стабилизатора напряжения 5 В;
- обмоток реле.

Работой базового модуля контроллера управляет микропроцессор. Для хранения настроек контроллера, карт доступа и их полномочий, протокола событий используется энергонезависимая память EEPROM. Обмен данными с микросхемой EEPROM микропроцессор осуществляет по двухпроводному интерфейсу.

Микропроцессор по последовательному двухпроводному интерфейсу обменивается информацией с микросхемой часов реального времени. Часы реального времени обеспечивают отсчет даты (число, месяц, год, день недели) и времени (часы, минуты, секунды). При отключении основного питания питание часов обеспечивает литиевая батарея.

Согласование встроенного в микропроцессор асинхронного приёмопередатчика с линией связи обеспечивает микросхема-драйвер интерфейса RS-485.

Микропроцессор, в соответствии с внутренними настройками контроллера, выполняет циклический опрос входов контроллера и устройств идентификации, регистрирует события, анализирует полученную информацию, и на её основе принимает решения, в соответствии с которыми устанавливает на своих выходных линиях сигналы, управляющие состоянием выходных ключей.

При наличии связи с управляющим ПК микропроцессор непрерывно осуществляет обмен информацией по линии связи RS-485, выполняет принятые команды, и передаёт все события, накопленные в буфере событий и происходящие в реальном времени.

2 Монтаж и подключение оборудования

2.1 Расположение и назначение элементов платы контроллера

Контроллер Elsys-MB-AC выполнен в виде печатной платы, установленной в пластмассовом корпусе (в варианте исполнения «-01» - в металлическом корпусе). По контуру платы расположены клеммные соединители для подключения внешних устройств. Обозначения контактов внешних соединений, элементов индикации и управления контроллера выгравированы на печатной плате.

Вид платы контроллера Elsys-MB-AC приведён на Рис. 3, а схема расположения элементов на Рис. 4 (Приложение 3). Назначение клеммных соединителей контроллера Elsys-MB-AC, в соответствии с порядком их расположения (по периметру, против часовой стрелки), описано в таблице 15.

Таблица 15 - Назначение клеммных соединителей контроллера Elsys-MB-AC

	Обозначение	Назначение
1	⊥	Общий провод
2	TI	Вход для подключения шлейфа сигнализации № 8
3	UL	Вход для подключения шлейфа сигнализации № 7
4	⊥	Общий провод
5	S2	Вход для подключения шлейфа сигнализации № 6
6	E2	Вход для подключения шлейфа сигнализации № 5
7	A2	Вход для подключения шлейфа сигнализации № 4
8	⊥	Общий провод
9	A1	Вход для подключения шлейфа сигнализации № 3
10	E1	Вход для подключения шлейфа сигнализации № 2
11	S1	Вход для подключения шлейфа сигнализации № 1
12	B1	Выход управления звуковым сигналом считывателя
13	L1	Выход управления зелёным светодиодом считывателя
14	D1	Вход DATA1 интерфейса Wiegand считывателя. Линия интерфейса 1-Wire считывателя
15	D0	Вход DATA0 интерфейса Wiegand считывателя
16	R+	Положительный полюс напряжения питания считывателей
17	R-	Общий провод
18	D0	Не используется
19	D1	Вход для подключения внешнего датчика взлома (только для варианта исполнения «-01»)
20	L2	Выход управления красным светодиодом считывателя
21	B2	Программируемый выход № 3 типа «Открытый коллектор»

	Обозначение	Назначение
22	⊥	Общий провод
23	A	Линия А интерфейса RS485
24	B	Линия В интерфейса RS485
25	⊥	Общий провод
26	O6	Выход типа «Открытый коллектор». Состояние выхода противоположно состоянию реле 2
27	O5	Выход типа «Открытый коллектор». Состояние выхода повторяет состояние реле 2
28	O4	Выход типа «Открытый коллектор». Состояние выхода противоположно состоянию реле 1
29	O3	Выход типа «Открытый коллектор». Состояние выхода повторяет состояние реле 1
30	+	Положительный полюс напряжения питания дополнительных слаботочных устройств
31	NO	Программируемый релейный выход № 2, нормально разомкнутый контакт
32	C2	Программируемый релейный выход № 2, общий контакт
33	NC	Программируемый релейный выход № 2, нормально замкнутый контакт
34	NO	Программируемый релейный выход № 1, нормально разомкнутый контакт
35	C1	Программируемый релейный выход № 1, общий контакт
36	NC	Программируемый релейный выход № 1, нормально замкнутый контакт
37	+U	Вход положительного полюса основного источника питания
38	⊥	Общий провод

Назначение светодиодных индикаторов контроллера Elsys-MB-AC описано в таблице 16.

Таблица 16 - Назначение элементов индикации контроллера

Обозначение	Назначение
+12V	Индикация наличия основного напряжения питания 12 В
+5V	Индикация наличия напряжения на выходе стабилизатора 5 В
TX	Индикация передачи данных от контроллера в линию связи RS-485. При наличии информационного обмена в линии связи RS-485 и исправности контроллера индикатор находится в мигающем режиме.

Обозначение	Назначение
	Интенсивность мигания зависит от количества устройств в системе и скорости обмена.
RX	Индикация наличия внешних данных на линии приёма встроенного приёмопередатчика. При наличии информационного обмена в линии связи RS-485 индикатор находится в мигающем режиме. Интенсивность мигания зависит от количества устройств в системе и скорости обмена.
RUN	Индикатор работы контроллера. При нормальной работе микропроцессора индикатор мигает с частотой, соответствующей установленной скорости обмена. Отсутствие свечения или непрерывное свечение индикатора свидетельствует о неисправности или сбое в работе микропроцессора.
O1	Индикатор включения релейного выхода № 1. Свечение индикатора индицирует включенное состояние выхода (на обмотку реле подано напряжение).
O2	Индикатор включения релейного выхода № 2. Свечение индикатора индицирует включенное состояние выхода (на обмотку реле подано напряжение).

Назначение кнопок и перемычек контроллера Elsys-MB-AC описано в таблице 17.

Таблица 17 – Назначение перемычек и кнопок контроллера Elsys-MB-AC

Обозначение	Назначение
JP1	Служит для подключения согласующей нагрузки линии связи RS-485. ВНИМАНИЕ! Перемычка JP1 должна быть установлена только на тех устройствах, которые расположены на концах линии связи. Не допускается установка на одну линию связи более двух устройств (включая преобразователи интерфейсов) с подключенной согласующей нагрузкой.
CLEAR	Кнопка, используемая при очистке конфигурации
RESET	Кнопка аппаратного сброса микропроцессора

2.2 Схемы подключения оборудования

2.2.1 Подключение охранных извещателей

Схемы подключения охранных извещателей приведены в приложении 1. Настоятельно рекомендуется включать в шлейфы сигнализации оконечные резисторы, обеспечивающие антисаботажную защиту (соответствующие схемы подключения приведены на Рис. 7 – Рис. 9).).

2.2.2 Подключение считывателей

Схема подключения считывателя (в том числе совмещённого с клавиатурой) с интерфейсом Wiegand приведена на Рис. 10 (Приложение 5).

Схема подключения считывателя с интерфейсом Touch Memory приведена на Рис. 11 (Приложение 5).

Перед подключением считывателей следует изучить инструкции, предоставляемые их производителями.

В контроллере Elsys-MB-AC для управления линиями индикации (звук и зелёный светодиод) используются выходы типа «Открытый коллектор», формирующие активный низкий логический уровень. Поэтому, совместно с контроллером Elsys-MB-AC должны использоваться считыватели, поддерживающие инверсное управление линиями индикации (при этом включение индикаторов происходит при низком логическом уровне). В большинстве считывателей такой способ управления используется по умолчанию. Во многих считывателях способ управления выбирается переключателями либо подачей соответствующих сигналов в момент включения питания.

В считывателях, имеющих встроенную клавиатуру, как правило, для передачи кодов клавиш предусмотрено два возможных режима – пакетный (в этом режиме вся кодовая посылка передаётся целиком после ввода завершающего символа – «*» или «#») и режим передачи одиночных символов (в этом режиме каждое нажатие клавиши транслируется в виде короткой посылки). Для работы с контроллером Elsys-MB-AC должен быть выбран режим передачи одиночных символов.

Если иное не заявлено производителем считывателя, длина кабеля от контроллера до считывателя не должна превышать:

- для считывателей с интерфейсом Wiegand – 150 м (рекомендуется не более 50 м);
- для считывателей Touch Memory – 15 м.

Считыватели следует подключать проводами сечением не менее 0,22 мм². Падение напряжения на любом из проводов, которыми подключается считыватель (как сигнальных, так и питающих), не должно превышать 0,3 В. При большом расстоянии от считывателя до контроллера (свыше 30 м) для обеспечения этого условия следует использовать для питания считывателя провода увеличенного сечения (1 мм² и более), либо осуществлять питание считывателя от отдельного источника питания.

Для подключения считывателей не рекомендуется использовать провода, содержащие витые пары. Расстояние между кабелями для подключения считывателей и силовыми кабелями (сетевое напряжение 220 В, провода управления замками и т. п.) должно быть не менее 0,3 м. Допускается перпендикулярное пересечение перечисленных проводов в отдельных точках.

2.3 Монтаж оборудования

2.3.1 Меры безопасности при монтаже оборудования

При подготовке системы к использованию необходимо принять следующие меры безопасности:

- все работы по монтажу и установке осуществлять при отключенном напряжении питания всех устройств системы (должен быть выключен также управляющий персональный компьютер);
- монтаж и техническое обслуживание устройств, входящих в систему, должны осуществляться лицами, имеющими необходимый уровень подготовки и квалификационную группу по технике безопасности не ниже третьей;

- монтаж системы производить в соответствии с ПУЭ и РД.78.145-93 «Системы и комплексы охранной, пожарной и охранно-пожарной сигнализации. Правила производства и приёмки работ»;
- корпуса контроллера и управляющего компьютера должны быть подключены к общему контуру заземления и соединены с общим проводом преобразователей интерфейсов.

ЗАПРЕЩАЕТСЯ производить работы по монтажу и установке аппаратных средств системы при включенном оборудовании!

2.3.2 Требования к заземлению оборудования

При монтаже системы необходимо обеспечить заземление системы в соответствии с «Правилами устройства электроустановок». Не допускается крепить (устанавливать) корпуса контроллера непосредственно на незаземлённые (занулённые) металлические конструкции и корпуса других приборов, так как они могут быть соединены с силовыми контурами энергоснабжения и находиться под потенциалом несколько десятков вольт относительно общего заземления и сигнальной земли линии связи. Корпус компьютера и ближайший к преобразователю интерфейсов контроллер должны быть соединены с заземлением в одной общей точке.

2.3.3 Интерфейс RS-485

Для линии связи RS-485 необходимо использовать симметричную экранированную витую пару с нормированным волновым сопротивлением $120 \text{ Ом} \pm 10\%$. Минимальное сечение проводов линии связи - $0,2 \text{ мм}^2$ (диаметр провода $0,5 \text{ мм}$ или AWG24). Допустимая топология линии связи - шина. Максимальное количество устройств в сегменте линии связи - 32. Максимальная длина сегмента линии связи - 1200 м. На концах линии связи должны быть включены терминаторы (установкой соответствующих перемычек на преобразователе интерфейсов и контроллере), на всех остальных устройствах терминаторы должны быть отключены. Любые ответвления не должны превышать 0,5 м. Если требуется построить топологию сети, отличную от шинной, или увеличить количество устройств в линии связи, необходимо использовать повторители интерфейса RS-485. Несоблюдение перечисленных требований может привести к сокращению максимально возможной длины линии связи, уменьшению максимально возможной скорости обмена а также может вызвать значительное ухудшение качества связи.

Схема подключения оборудования СКУД Elsys к линии связи RS-485 приведена на Рис. 12 (Приложение б).

ВНИМАНИЕ! Все устройства, подключаемые к линии связи, имеют клеммы «А» и «В», предназначенные для подключения соответствующих сигнальных проводов интерфейса RS-485. При монтаже необходимо соединять между собой одноимённые клеммы. Сигнальные «земли» всех устройств на одной линии связи должны быть соединены в одной точке отдельным проводом сечением не менее 1 мм^2 либо между собой дополнительным проводом удвоенного сечения (два провода отдельной витой пары кабеля). Потенциалы сигнальной «земли» любых контроллеров не должны различаться более чем на 1 В как по постоянному, так и по переменному току. Несоблюдение данного требования приводит к неработоспособности линии связи и выходу из строя драйверов линии связи RS-485. В случае невозможности выполнения данного требования необходимо применять повторители интерфейса RS-485 с гальванической развязкой.

2.3.4 Монтаж контроллера Elsys-MB-AC

После транспортировки в холодное время года контроллер необходимо выдержать в упаковочной таре при комнатной температуре в течение не менее 1 часа для исключения конденсации влаги и выхода из строя отдельных элементов.

Порядок установки контроллера и подготовки к использованию:

а) распакуйте контроллер;

б) проверьте его комплектность, убедитесь в отсутствии механических повреждений корпуса, внутренних узлов и соединительных проводов;

в) убедитесь в отсутствии видимых дефектов электрического повреждения клеммных контактов и печатных плат (обугливание, изменение цвета контактов и корпусов соединителей, следы короткого замыкания цепей);

г) отключите перемычку JP1, если только контроллер не находится на одном из концов линии связи;

д) установите контроллер на место эксплуатации. Для крепления на стену используйте отверстия в задней стенке корпуса;

е) введите все необходимые кабели и провода внутрь корпуса контроллера. Для повышения надежности системы настоятельно рекомендуется для входных цепей и силовых выходных цепей сформировать два отдельных жгута, расположив их на расстоянии не менее 0,3 м;

ж) подключите провода к клеммным соединителям в соответствии с назначением контактов контроллера (Таблица 15);

з) включите питание контроллера;

и) по состоянию элементов индикации убедитесь в отсутствии явных признаков неисправности устройства

к) выполните процедуру установки скорости обмена информацией в соответствии с п. 2.3.5 настоящего Руководства. У всех устройств на одной линии связи должна быть установлена одинаковая скорость обмена;

л) закройте крышкой корпус контроллера и закрутите крепёжные шурупы. Контроллер готов к эксплуатации.

2.3.5 Установка скорости обмена

Для установки скорости обмена информацией используются переключатели SW1.7 – SW1.9, входящие в состав DIP-переключателя SW1. Требуемое значение скорости обмена устанавливается в соответствии с таблицей (Таблица 18). Для загрузки в контроллер установленного значения скорости необходимо перезагрузить контроллер нажатием кнопки RESET.

Частота мигания индикатора RUN зависит от установленной скорости обмена (Таблица 18).

Таблица 18 – Установка скорости обмена информацией

Положение переключателей SW1.7 – SW1.9			Скорость обмена, бит/с	Частота мигания индикатора RUN, Гц
SW1.7	SW1.8	SW1.9		
OFF	OFF	OFF	Используется значение скорости обмена,	

Положение переключателей SW1.7 – SW1.9			Скорость обмена, бит/с	Частота мигания индикатора RUN, Гц
SW1.7	SW1.8	SW1.9		
			хранящееся в энергонезависимой памяти контроллера	
ON	OFF	OFF	4800	0,5
OFF	ON	OFF	9600	1,0
ON	ON	OFF	19200	2
OFF	OFF	ON	38400	4
ON	OFF	ON	57600	8
OFF	ON	ON	115200	16
ON	ON	ON	Зарезервировано для будущего использования	

2.3.6 Присвоение сетевых адресов контроллеру

Каждому контроллеру должен быть присвоен уникальный в пределах одной линии связи RS-485 адрес, находящийся в диапазоне 1 – 63. В каждой линии связи RS-485, входящей в состав системы, следует назначать адреса, начиная с 1, в порядке возрастания, без пропусков.

Для установки адреса используются переключатели SW1.1 – SW1.6, входящие в состав DIP-переключателя SW1. Значение адреса равно сумме весовых коэффициентов (см. таблицу 19) переключателей SW1.1 – SW1.6, установленных в положение ON.

Таблица 19 – Весовые коэффициенты переключателей SW1.xx при установке адреса

Переключатель	SW1.1	SW1.2	SW1.3	SW1.4	SW1.5	SW1.6
Значение коэффициента в положении ON	1	2	4	8	16	32

Например, если в положение ON установлены переключатели SW1.1, SW1.4, SW1.5, значение адреса будет равно $1 + 8 + 16 = 25$.

Для загрузки в контроллер установленного адреса необходимо перезагрузить контроллер нажатием кнопки RESET.

2.3.7 Очистка конфигурации

Процедура очистки конфигурации позволяет вернуть все настройки контроллера к заводским установкам. Для выполнения этой процедуры необходимо выполнить следующую последовательность действий:

- 1) включить питание контроллера;
- 2) нажать и продолжать удерживать кнопку CLEAR;
- 3) кратковременно нажать кнопку RESET, продолжая удерживать кнопку CLEAR. Индикатор RUN в этот момент должен быть погашен;

- 4) дождаться момента включения индикатора RUN, после чего кнопку CLEAR можно отпустить;
- 5) дождаться окончания процедуры очистки конфигурации, о чём будет свидетельствовать переход индикатора RUN в мигающий режим.

2.3.8 Обновление версий встроенного программного обеспечения контроллера

Контроллер содержит в составе встроенного программного обеспечения неизменяемую часть – программу-загрузчик, обеспечивающую загрузку управляющей программы с персонального компьютера при помощи утилиты MBNetProg.exe по интерфейсу RS-485. Программа-загрузчик также обеспечивает проверку целостности управляющей программы при сбросе или включении питания. Процесс проверки целостности данных (самотестирование) длится примерно 0,3 секунды и индицируется частым миганием индикатора RUN (частотой примерно 10 Гц). По окончании проверки данных индикатор RUN начинает мигать с частотой, зависящей от установленной скорости обмена (Таблица 18). Если же в содержимом памяти программ обнаружены ошибки, контроллер переходит в режим занесения управляющего программного обеспечения. Этот режим индицируется кратковременными миганиями индикатора по алгоритму "0,95 с включено, 0,05 с выключено". В этот режим контроллер может быть переведён также:

- командой с ПК, перед загрузкой управляющей программы;
- нажатием и удерживанием кнопки CLEAR в течение 0,3 с после нажатия и отпускания кнопки RESET (пока выполняется процедура самотестирования).

Внимание! В процессе загрузки управляющей программы все выходы контроллера переводятся в состояние "Выключено", что может повлиять на режимы работы подключенных исполнительных устройств.

3 Техническое обслуживание изделия

3.1 Комплекс мероприятий технического обслуживания

Техническое обслуживание контроллера Elsys-MB-AC необходимо производить при выключенном питании прибора и при обесточенной линии связи RS-485 (все устройства на линии связи должны быть выключены)

Техническое обслуживание контроллера Elsys-MB-AC включает в себя следующие мероприятия:

- осмотр внешнего вида прибора. Необходимо убедиться в отсутствии видимых повреждений прибора, отсутствии следов короткого замыкания (обугливание и т. п.);
- очистка прибора от пыли и грязи. При необходимости прибор следует демонтировать;
- проверка надёжности закрепления проводов в клеммных винтовых соединителях. При необходимости очистить контакты спиртом и подтянуть клеммные соединения;
- проверка состояния аккумуляторной батареи (только для варианта исполнения «-01»). Исправная и заряженная аккумуляторная батарея должна обеспечивать выходное напряжение не менее 11,7 В при токе 3 А. При необходимости произвести подзарядку или замену аккумуляторной батареи;
- проверка состояния литиевой батареи CR2032 и её замена в случае необходимости. На выводах исправной батареи должно быть напряжение не менее 2,85 В.

3.2 Порядок выключения питания и демонтажа

Выключение питания и демонтаж контроллера Elsys-MB-AC необходимо производить в следующем порядке:

- а) открыть корпус контроллера;
- б) отключить аккумуляторную батарею, сняв клеммы с выводов батареи (только для варианта исполнения «-01»)
- в) выключить питание всех устройств, подключенных к контроллеру и имеющих собственное питание;
- г) выключить питание контроллера;
- д) отсоединить от контроллера провода линии связи RS-485 и надёжно их изолировать, соблюдая необходимые меры предосторожности;
- е) отсоединить провода входных и выходных цепей контроллера. Рекомендуется предварительно подписать назначение всех проводов, чтобы при монтаже не было ошибок;
- ж) демонтировать контроллер вместе с корпусом.

3.3 Порядок монтажа и включения питания

Монтаж и включение питания контроллера Elsys-MB-AC осуществлять в следующем порядке:

- а) если ранее производился демонтаж корпуса контроллера, установить его на место;
- б) подключить провода входных и выходных цепей контроллера;
- в) подключить к контроллеру провода линии связи RS-485;
- г) включить питание контроллера;

- д) включить питание всех устройств, подключенных к контроллеру и имеющих собственное питание;
- е) подключить аккумуляторную батарею, присоединив клеммы к выводам батареи (только для варианта исполнения «-01»)
- ж) закрыть корпус контроллера.

ВНИМАНИЕ! Для контроллера варианта исполнения «-01» (Elsys-MB-AC-2A-TP) необходимо строго соблюдать порядок подключения аккумуляторной батареи: аккумуляторную батарею следует подключать после включения сетевого питания, иначе могут перегореть предохранители источника питания

4 Текущий ремонт

Текущий ремонт контроллера должен осуществляться подготовленным персоналом, имеющим квалификацию не ниже четвёртого разряда.

При выполнении ремонта контроллера необходимо соблюдать требования по защите компонентов от статического электричества согласно ОСТ 11 073.062-84. Опасное значение электрического потенциала 100 В.

Перечень наиболее вероятных неисправностей контроллера Elsys-MB-AC и способы их устранения приведены в таблице 20. Здесь и далее обозначения компонентов приведены в соответствии с принципиальной схемой контроллера.

Таблица 20 – Перечень наиболее вероятных неисправностей контроллера Elsys-MB-AC

Наименование неисправности	Возможные причины	Указания по устранению последствий отказов и повреждений
Отсутствует связь с персональным компьютером	Перепутаны местами провода А и В линии связи RS-485	Поменяйте местами провода линии связи
	Неверно установлена скорость обмена информацией	Установите с помощью DIP-переключателей требуемую скорость обмена информацией
	Неисправна микросхема DA2 (драйвер RS-485 ADM485)	Замените микросхему DA2
	Неисправна линия связи	Проверьте линию связи и качество заземления приборов
Отсутствует напряжение питания 5В, о чём свидетельствует отсутствие свечения светодиода 5V	Неисправна микросхема DA1 (стабилизатор напряжения 7805)	Замените микросхему DA1
	Короткое замыкание на плате	Найдите и устраните причину, вызвавшую короткое замыкание
Неисправен один из выходов O1, O2, B1, L1, B2, L2	Неисправна микросхема DA3 ULN2003A	Замените микросхему DA3
Неисправен один из выходов O3 – O6	Неисправна микросхема DA4 ULN2003A	Замените микросхему DA4
Неисправны часы реального времени	Неисправна микросхема DD1 DS1307	Замените микросхему DD1

Наименование неисправности	Возможные причины	Указания по устранению последствий отказов и повреждений
Свечение индикатора RUN отсутствует или не соответствует норме	Перегорел светодиод VD25 (индикатор RUN)	Замените светодиод VD25
	Неисправна микросхема DD3 (микропроцессор)	Ремонт возможен только на предприятии-изготовителе

5 Маркировка, пломбирование и упаковка

Маркировка контроллера Elsys-MB-AC размещена на обратной стороне корпуса. Маркировка содержит:

- товарный знак и наименование предприятия-изготовителя;
- наименование прибора;
- заводской номер;
- год и квартал выпуска;

На печатной плате размещена маркировка с условным обозначением клеммных соединителей, светодиодных индикаторов, кнопок.

Контроллер упаковывается в индивидуальную потребительскую тару – коробку из картона. Контроллеры пломбируются организацией, проводящей монтажные работы.

6 Хранение и транспортирование

Хранение приборов, входящих в состав системы, должно соответствовать условиям хранения 1 по ГОСТ 15150-69.

В помещении для хранения приборов не должно быть паров химически активных веществ, вызывающих коррозию (кислоты, щёлочи, агрессивные газы).

Транспортирование упакованных приборов производится в крытых транспортных средствах с учётом ведомственных нормативных документов.

Условия транспортирования приборов, входящих в состав системы, должны соответствовать ГОСТ 15150-69.

Приложение 1 (обязательное) Структурная схема системы контроля и управления доступом Elsys

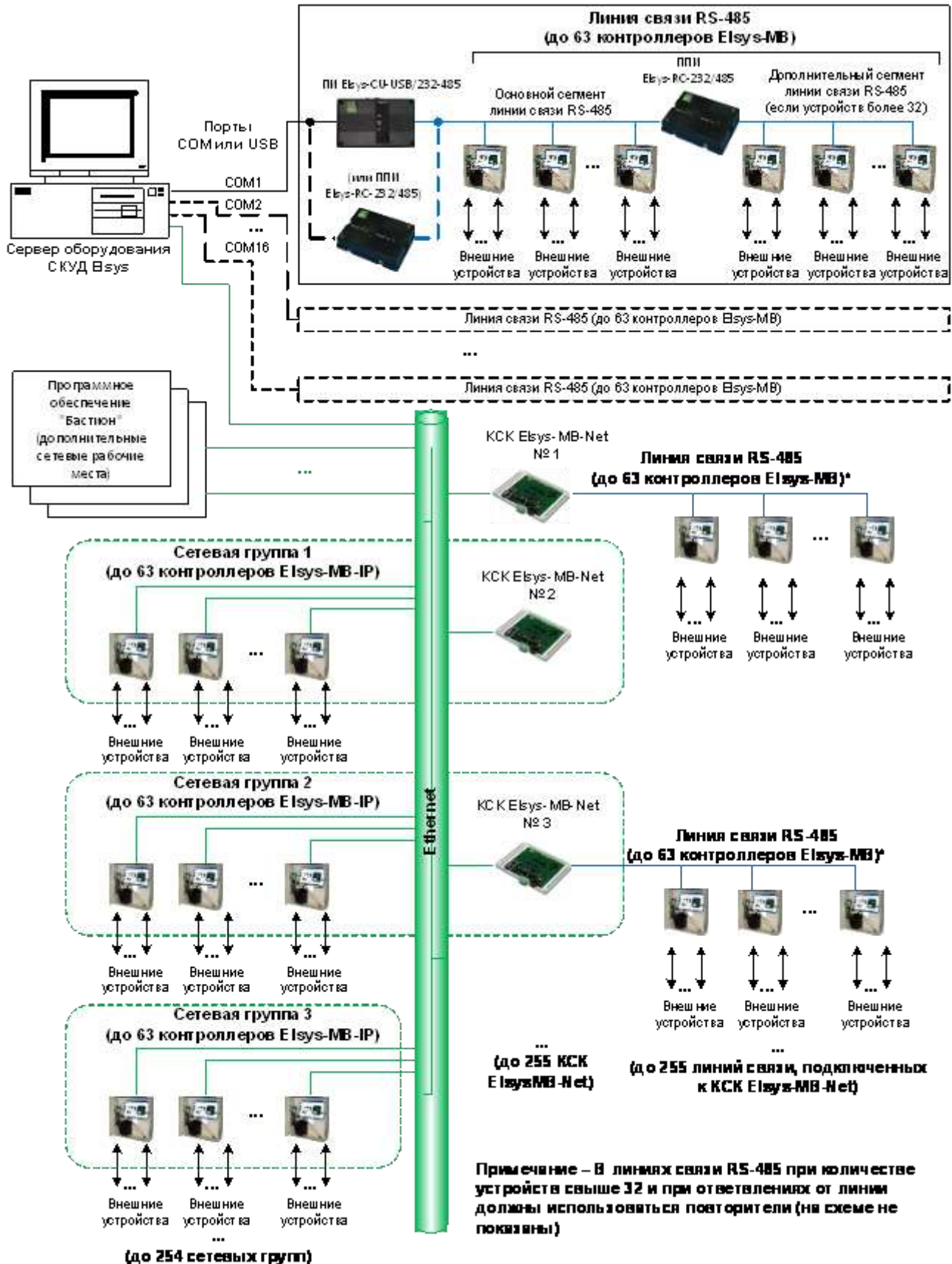


Рис. 1 – Структурная схема СКУД Elsys

Приложение 2 (обязательное) Функциональная схема контроллера Elsys-MB-AC

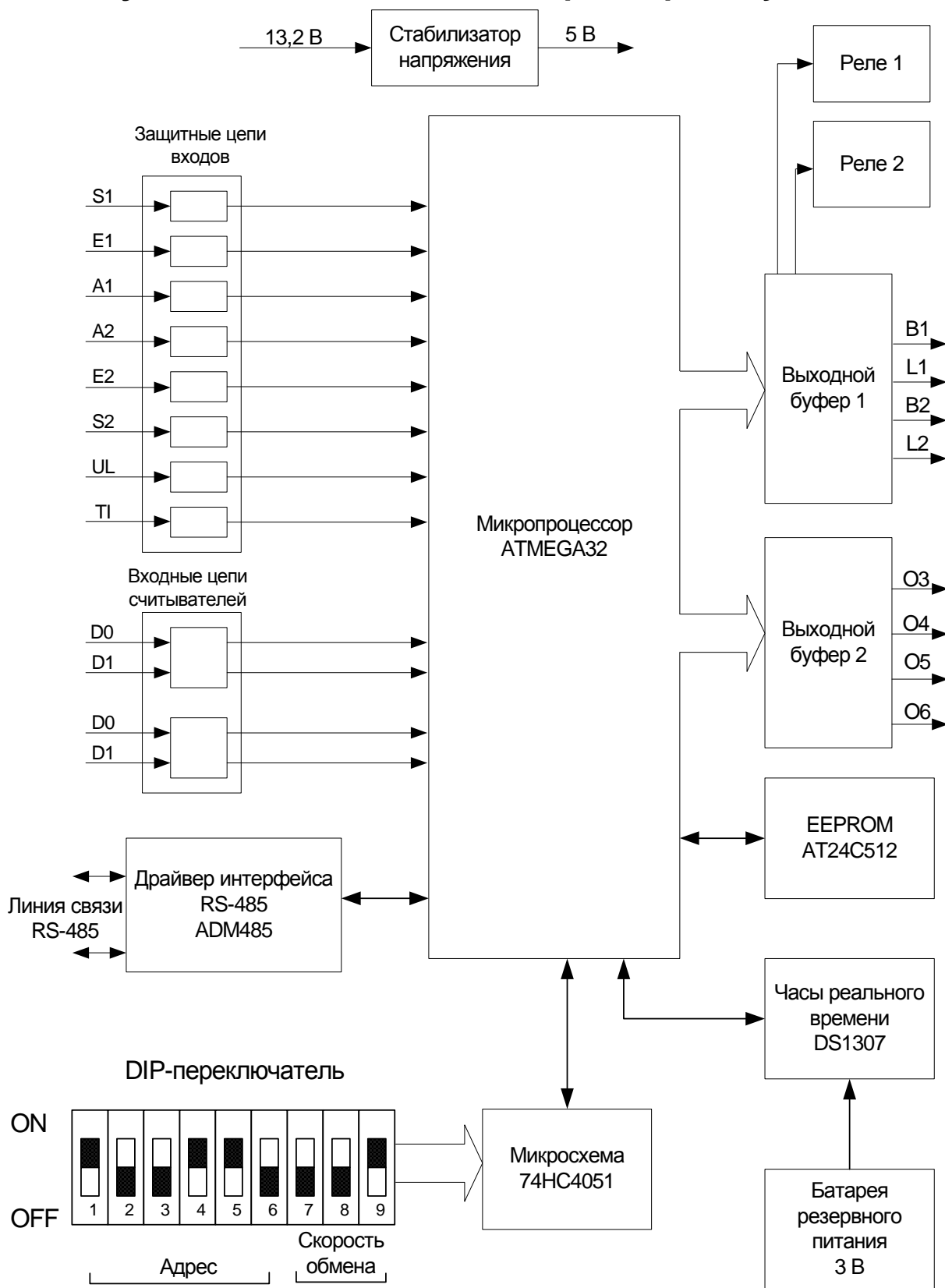


Рис. 2 – Функциональная схема контроллера Elsys-MB-AC

Приложение 3 (обязательное) Конструкция контроллера Elsys-MB-AC

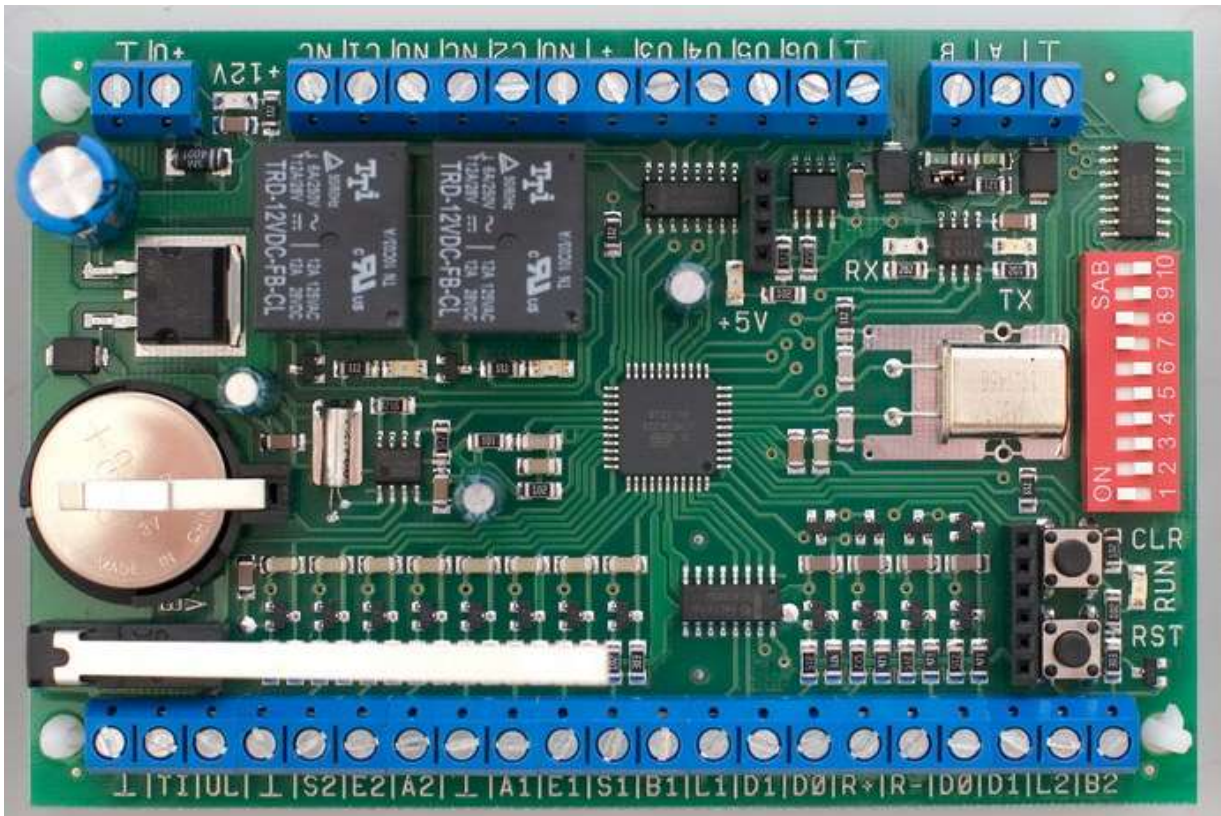


Рис. 3 – Плата контроллера Elsys-MB-AC в сборе

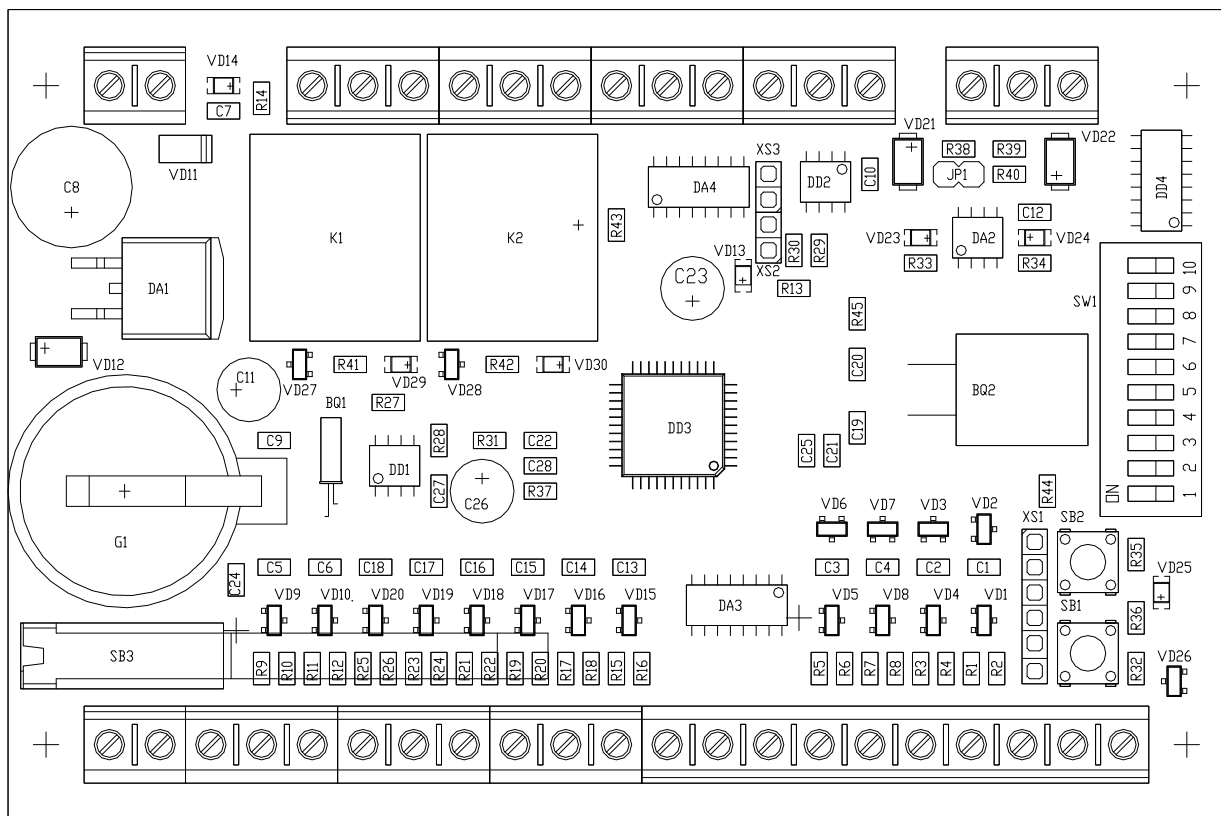


Рис. 4 – Схема расположения элементов контроллера Elsys-MB-AC

Приложение 4 (обязательное)

Схемы подключения охранных извещателей и иных устройств к входам контроллера Elsys-MB-AC

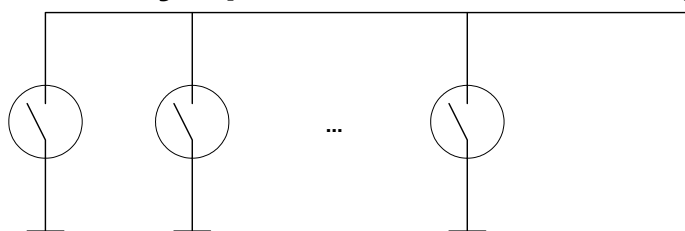


Рис. 5 – Подключение извещателей с нормально разомкнутыми контактами

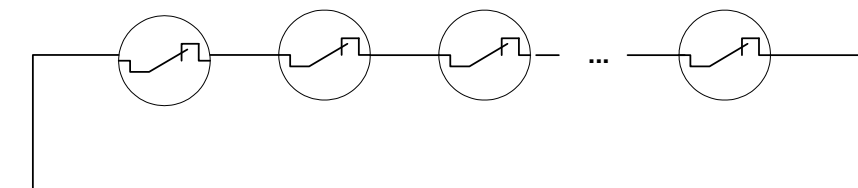


Рис. 6 – Подключение извещателей с нормально замкнутыми контактами

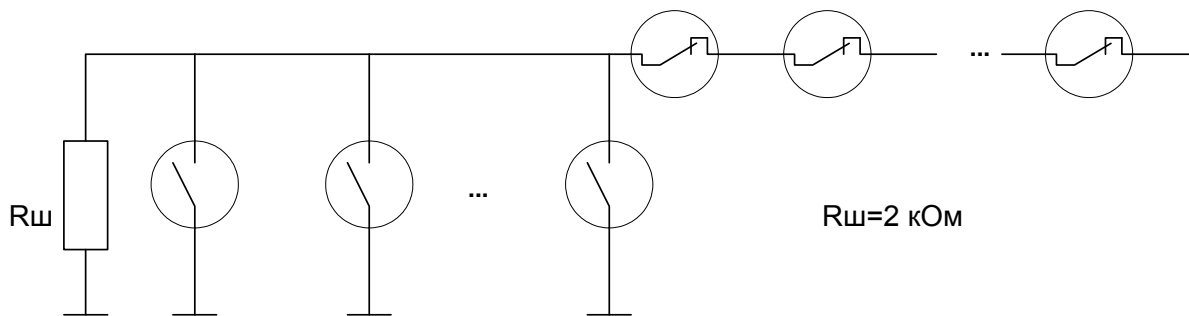


Рис. 7 – Подключение устройств с нормально замкнутыми и нормально разомкнутыми контактами, с использованием оконечного резистора

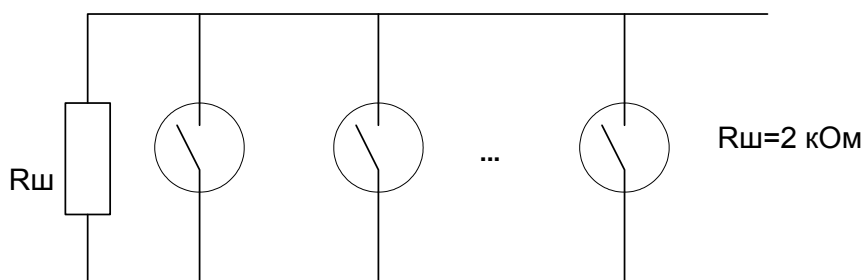


Рис. 8 – Подключение устройств с нормально разомкнутыми контактами, с использованием оконечного резистора

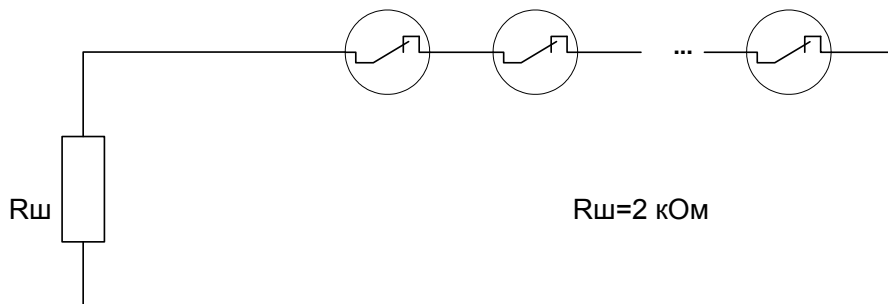


Рис. 9 – Подключение устройств с нормально замкнутыми контактами, с использованием оконечного резистора

Приложение 5 (обязательное) Схемы подключения считывателей к контроллеру Elsys-MB-AC

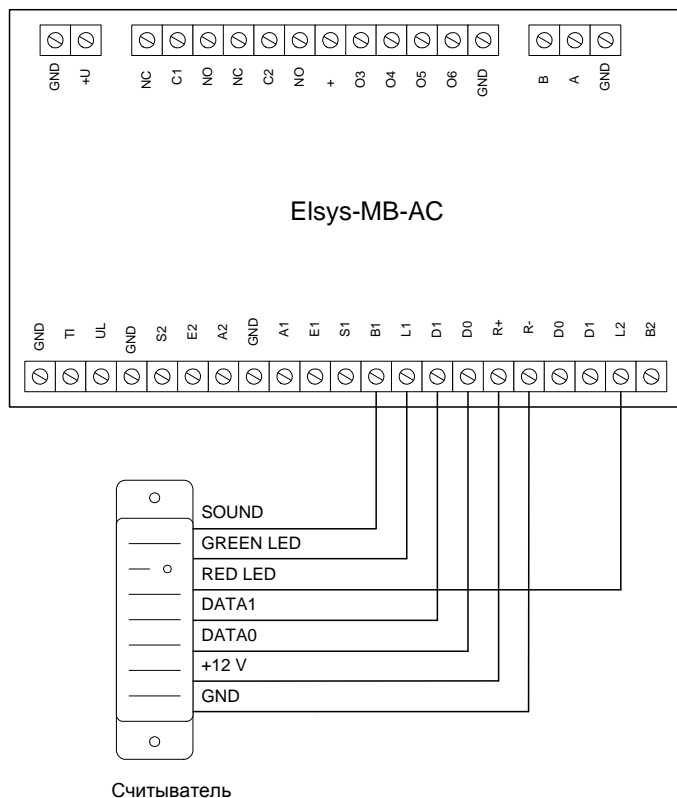


Рис. 10 – Подключение считывателей с интерфейсом Wiegand

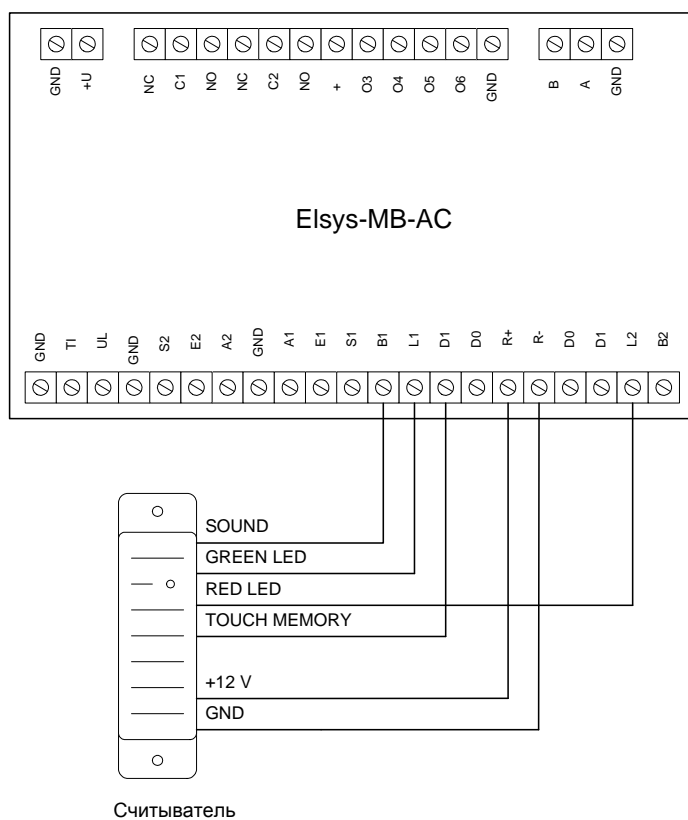


Рис. 11 – Схема подключения считывателей с интерфейсом 1-Wire (Touch Memory)

Приложение 6 (обязательное) Подключение оборудования СКУД Elsys к линии связи RS-485

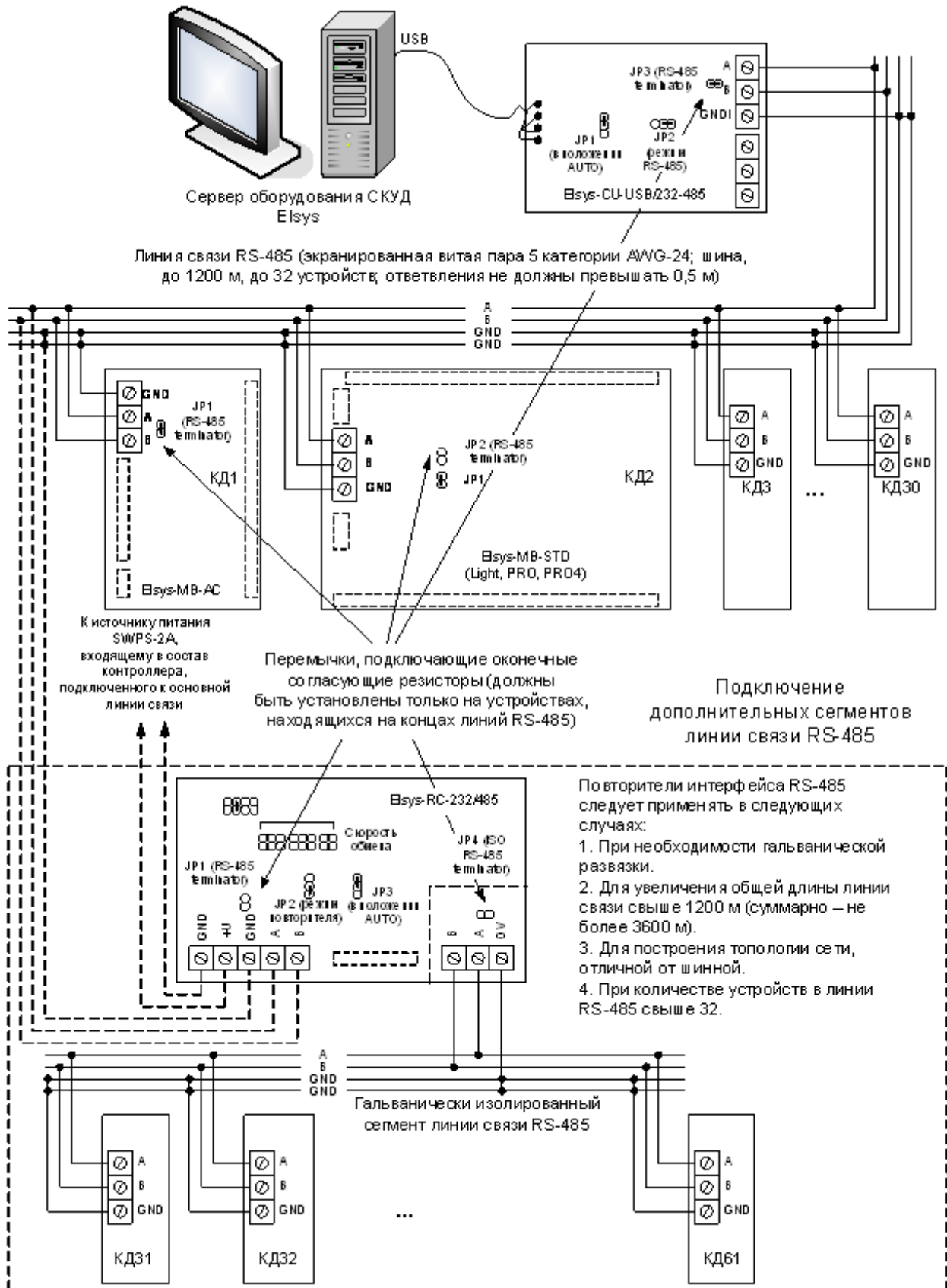


Рис. 12 - Подключение оборудования СКУД Elsys к линии связи RS-485